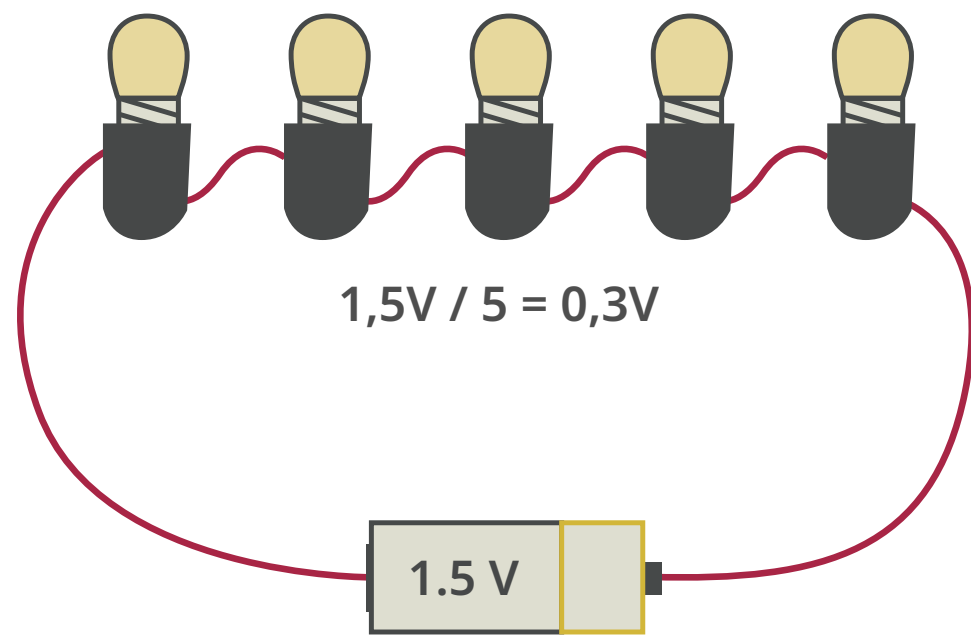
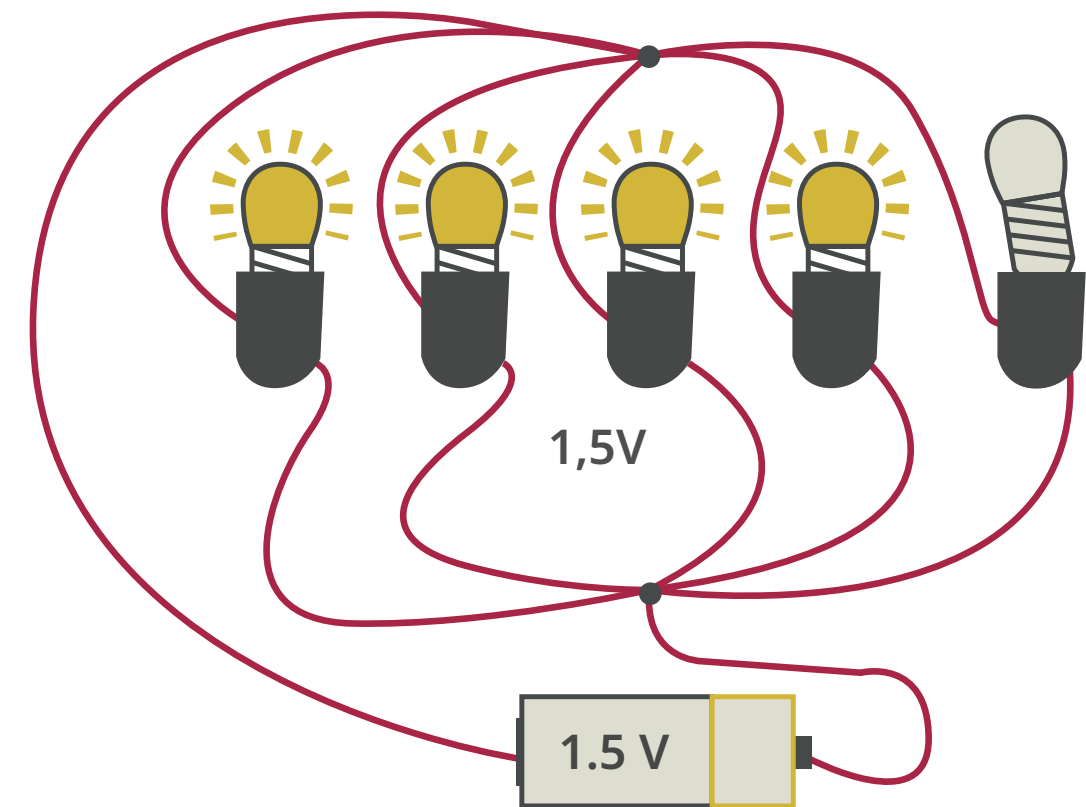


Reihen- und Parallelschaltung

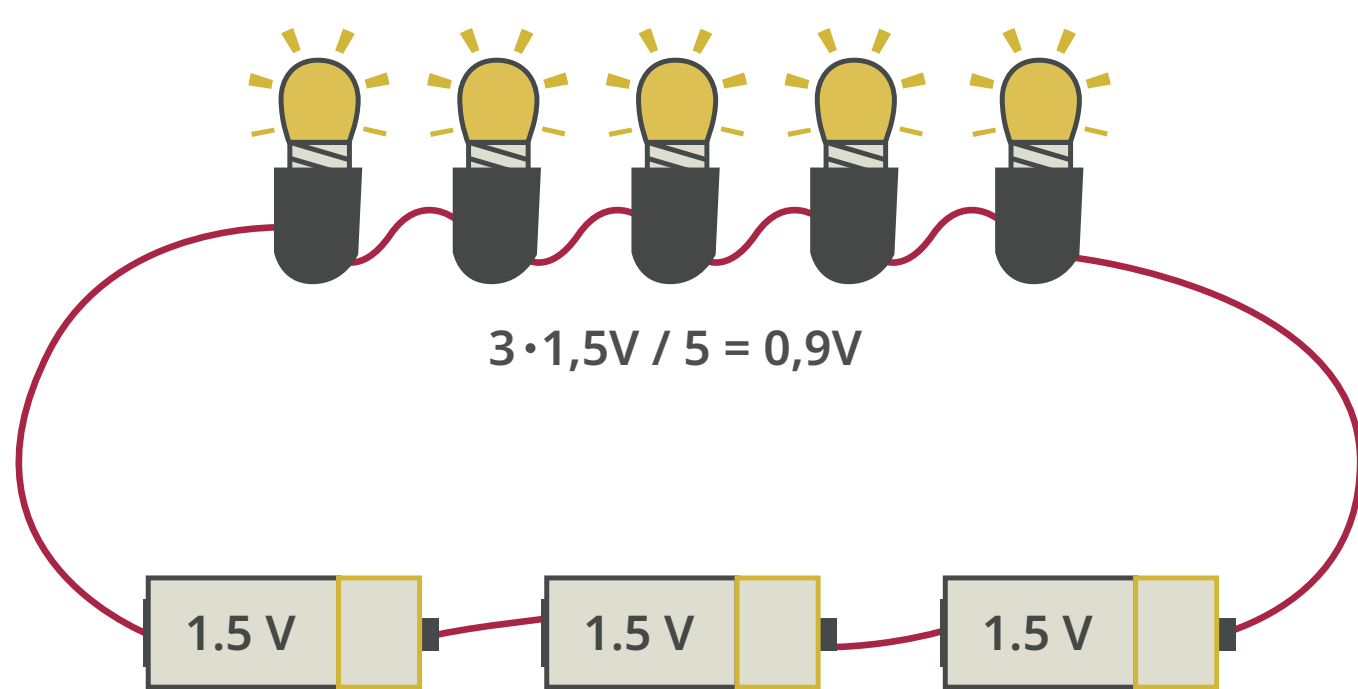
Reihenschaltung der Lampen



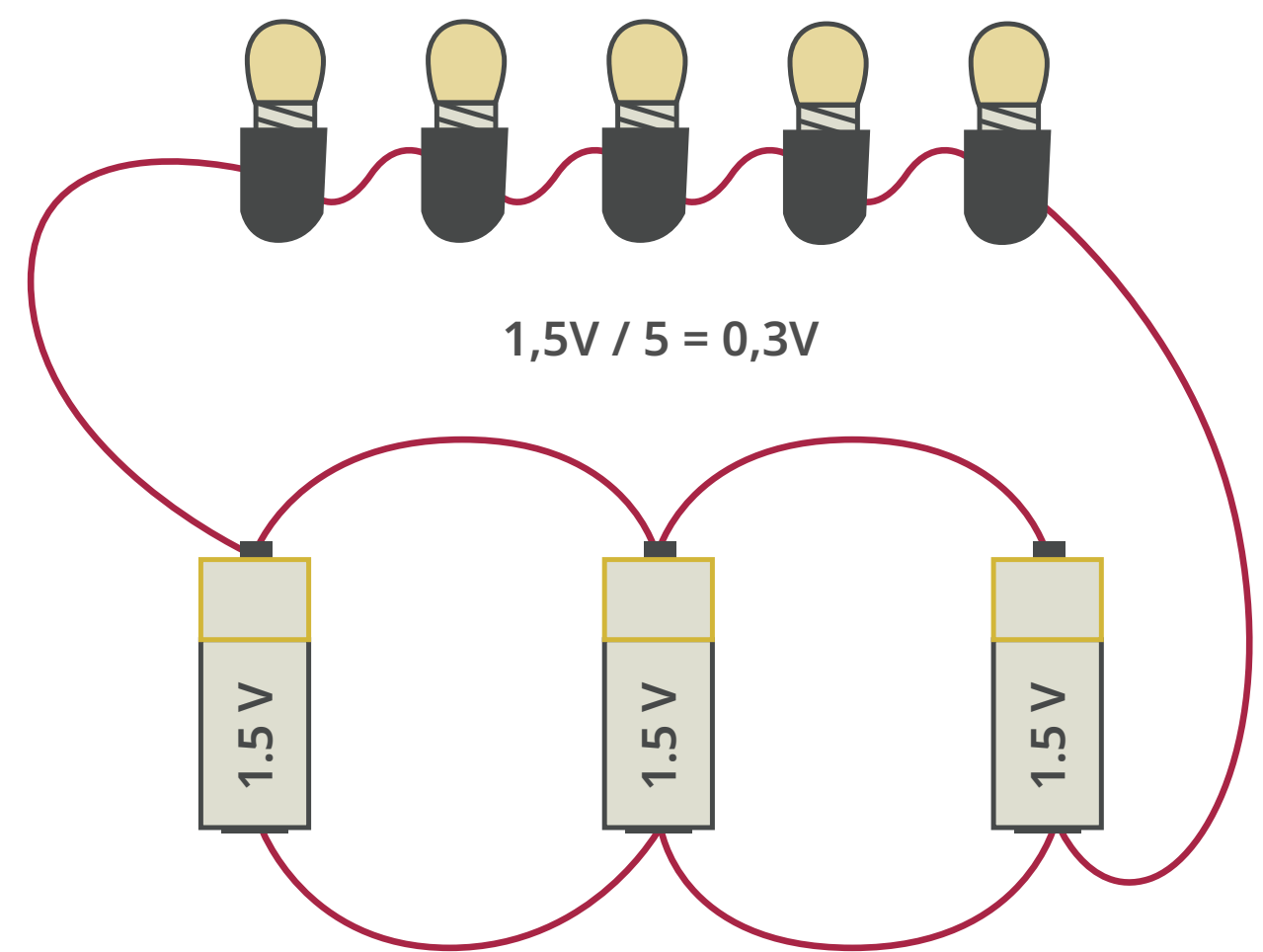
Parallelschaltung der Lampen



Reihenschaltung der Stromquellen



Parallelschaltung der Stromquellen



Deutsch

Englisch

Schwedisch

Somali

Tigrinya

Arabisch

Dari

Reihenschaltung

Connect in series

Seriekoppla

Isagu xiran si taxane ah

ብተርታ ኣለግብዎም

توصيل في سلسلة

بطور سری وصل کردن

Parallelschaltung

Connect in parallel

Parallellkoppla

Isagu xiran si isgarab yaala

ኅድኒ-ንኅድኒ ኣለግብዎም

توصيل بالتوازي

نظرية فيثاغورس

Energiequelle

Power source

Strömkälla

Kaydka quwada korontada

ምንጪ ኣይሊ

مصدر طاقة

ضلع قائم

Strom, Stromstärke

Current

Ström, strömstyrka

Qulqulka korantada

ኳሪንቲ

تيار

ضلع قائم

Spannung

Voltage

Spänning

Danabka

ገልጻጅ

جهد كهربائي

الوتر