

VITO VL

Spec sheet

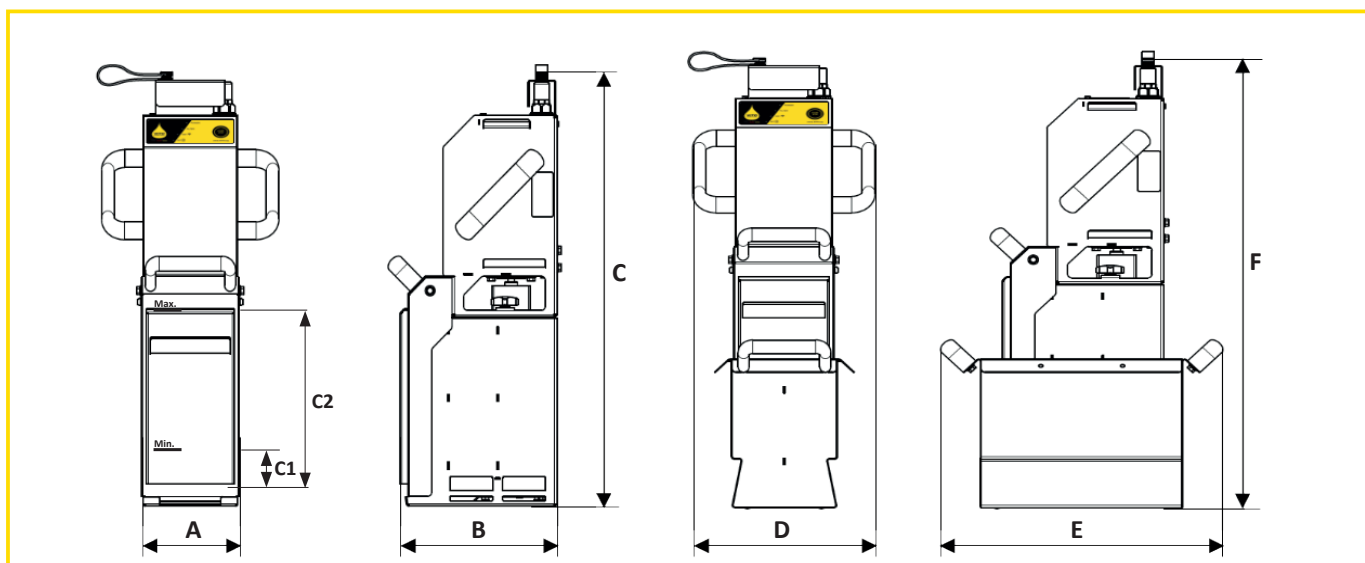


Fonctionnalité:

Le VITO VL nettoie votre huile de manière simple et hygiénique. Le VITO est placé dans l'huile chaude et filtre des particules en suspension, ainsi des substances amères, sans surveillance particulière. Après le temps défini (standard 4,5 min) le VITO s'arrête automatiquement et votre friteuse est prête pour une nouvelle utilisation. Le VITO VL est équipé avec le système VITOconnect. VITOconnect vous permet de suivre en ligne la productivité et l'utilisation du VITO, modifier des paramètres et faire des mise-à-jour.

Caractéristiques:

- ♣ Pour toutes les friteuses à partir de 20 l (sédiments moyens à lourds)
- ♣ Filtration sous pression et courant entrant
- ♣ Filtration automatique - VITO s'arrête après le temps réglable
- ♣ ARRÊT automatique de sécurité - VITO est équipé d'un interrupteur à bascule & d'une protection contre la chaleur
- ♣ Jusqu'à 16 cycles de filtration à la suite pour filtrer plusieurs friteuses
- ♣ Le VITO est fabriqué en acier inoxydable (1.4301), tous les matériaux utilisés sont adaptés „production alimentaire“.
- ♣ La partie pompe-filtre et le bac peuvent être nettoyés au lave-vaisselle
- ♣ Connexion réseau (Wi-Fi)
- ♣ Support de câble avec bouton-pression
- ♣ Signaux acoustiques et visuels



Données techniques VITO VL:

Largeur A	Profondeur B	Hauteur C	Profondeur d'immersion Min C1	Profondeur d'immersion Max C2		Largeur D	Profondeur E	Hauteur F
116 mm	187 mm	502 mm	45 mm	205mm		210 mm	324 mm	565 mm
Puissance filtration	Efficacité de la filtration	Capacité en particules	Cycle de filtration	Profondeur d'aspiration	Puissance max.	Connexion électrique	Fusible à l'intérieur	Protection
Jusqu'à 100 l/min	5 µm efficace/ 20 µm nominale	2,5 kg* (3 l)	4,5 min (ajustable)	~45 cm	500 W	220 - 240 V, 50-60Hz, monophasé	4 AT	Protection Terre (PE)
WiFi	Poids total	Poids	Température	Matériel				
2.4 GHz	10,5 kg (avec bac)	8,8 kg (sans bac)	max. 200 °C	Acier inox 1.4301				

*miettes régulière

Consommables & Accessoires:

- ♣ Accès à <https://connect.vito.ag>
- ♣ Accessoires pour différents friteuses
- ♣ Filtres à particules

