

# FT440 - Testeur pour l'huile de friture

## Fiche technique



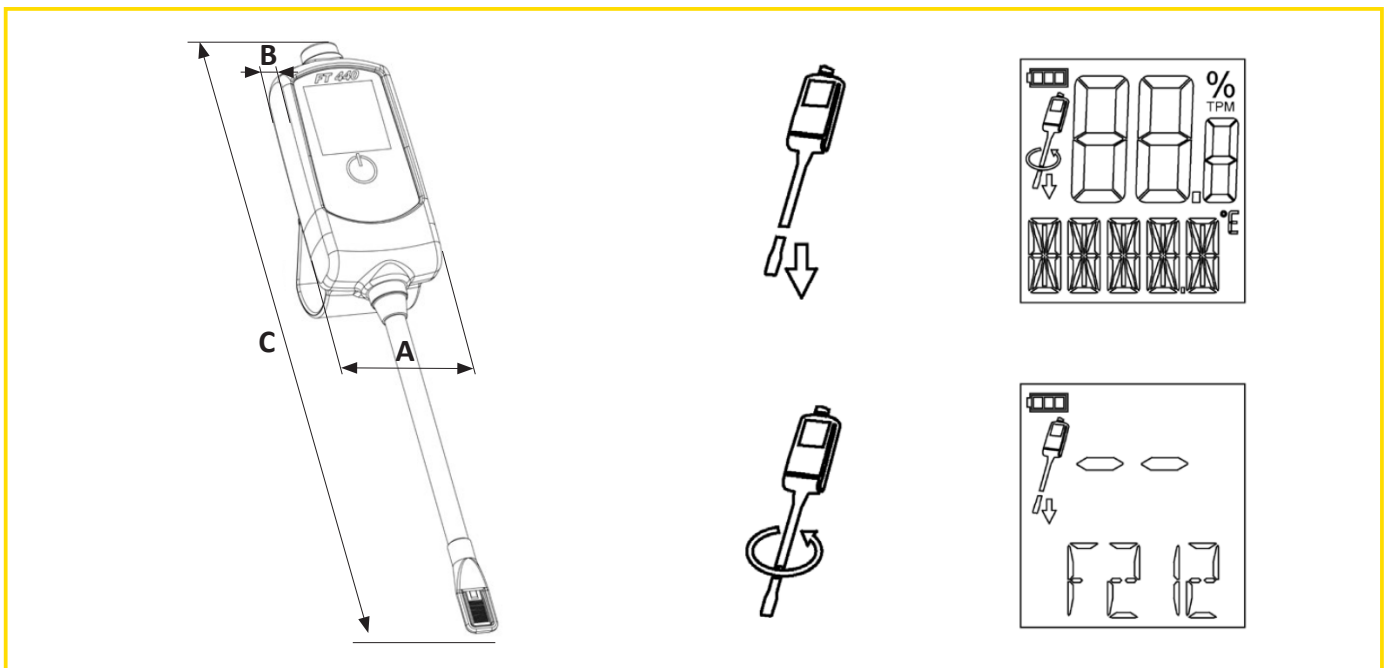
### Fonctionnement :

Le FT440 aide à déterminer aisément, rapidement et de manière fiable la qualité de vos huiles et gras de friture.

Il mesure les "Composés Polaires / CP" ou "TPM = Total Polar Material" dans l'huile et les indique en pourcentage "%". L'utilisation du FT440 permet d'éviter de remplacer l'huile trop tôt ou trop tard. Le feu tricolore sur l'appareil rend facile l'évaluation de la qualité de l'huile.

### Caractéristiques :

- ♣ Mesure de la qualité et de la température de l'huile
- ♣ Mesure rapide et fiable
- ♣ Signalisation Tri-couleur de la qualité
- ♣ Conception ergonomique et robuste
- ♣ Bracelet pour un maintien sûr
- ♣ Coffret compact et robuste pour le rangement du FT440
- ♣ Protection d'eau élevée (IP67)
- ♣ Conformement au standard HACCP



### Données techniques du FT440:

Dimensions :			Dimensions coffret:					
Largeur A	Hauteur B	Longeur C	Largeur	Hauteur	Longeur			
54 mm 2.1 in	22 mm 0.9 in	314 mm 12.4 in	375 mm 14.8 in	71 mm 2.8 in	160 mm 6.3 in			
Paramètre	Résolution	Plage de mesure CP/TPM	Plage de mesure °C/ °F	Précision	Batterie	Protection IP	Fonction alarme	Poids (avec coffret)
% TPM °C/°F	0.5 % TPM 0.1°C/°F	0 ... 40 % TPM	50°C ... 200°C 122°F ... 392°F	± 2.0 % TPM ± 1°C/°F	3V Lithium (CR2477)	IP 67	feu tricolore	200 g (0.8 kg) 0.44 lbs (1.76 lbs)

