

# VITO 90

## Spec sheet

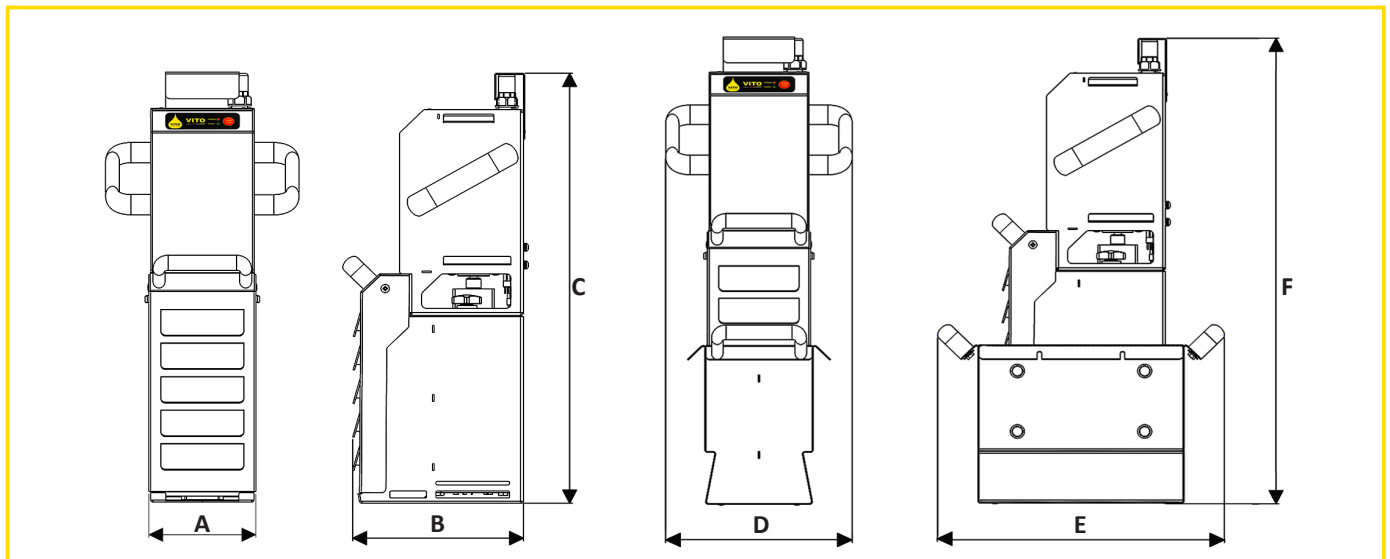


### Funktionalität:

VITO 90 reinigt Ihr KSS, Öle und wässrige Lösung einfach und kontinuierlich. VITO wird in die Flüssigkeit gestellt und filtert diese ohne Aufsicht von Spänen und sonstigen Ablagerungen. Zusätzlich wird durch die Filtration die Flüssigkeit belüftet. Nach der eingestellten Zeit (Standard 10 min) stoppt VITO automatisch und macht eine Pause (Standard 3h), bevor die Filtration automatisch erneut gestartet wird.

### Eigenschaften:

- ♣ Für alle Industriebecken geeignet
- ♣ Betriebstemperatur bis zu 200 °C
- ♣ Druck- & Anströmfiltration
- ♣ Automatische Filtration - VITO stoppt nach eingestellter Filtrationszeit
- ♣ Verschiedene Filtrationsmodi - stetig (Standard), einmalig und benutzerdefiniert
- ♣ Automatische Abschaltung - VITO hat integrierten Hitzeschutz
- ♣ VITO besteht aus Edelstahl (1.4301) und anderen nicht rostenden Materialien
- ♣ Herausnehmbare Innenfilter (auf Anfrage geschlossene Innenfilter)
- ♣ Pump-Filter-Einheit und Auffangwanne können maschinell gereinigt werden
- ♣ Akustische und optische Signale



### VITO 90 technische Daten:

	Breite A	Tiefe B	Höhe C		Breite D	Tiefe E	Höhe F	
	116 mm	185 mm	487 mm		210 mm	324 mm	550 mm	
Filtrationsleistung	Filtrations-effizienz	Partikel-aufnahme	Filtrations-zykluszeit	Pause zwischen Filtrationen	Sogtiefe	max. Leistung	Stroman-schluß	Interne Sicherung
bis zu 100 l/min	5 µm effektiv/ 20 µm nominal	3 l	10 min (einstellbar)	3 h (einstellbar)	~45 cm	500 W	220 - 240 V, einphasig	4 AT
Schutzklasse	Gesamtgewicht	Gewicht	Temperatur	Material	WLAN			
Erdungs-schutz (PE)	10,8 kg (mit Auffangwanne)	9,2 kg (ohne Auffangwanne)	max. 200 °C	Edelstahl 1.4301	2.4GHz			

### Erweiterungen & Zubehör:

- ♣ Zugang zu <https://connect.vito.ag>
- ♣ Halterungen für alle Industriebecken
- ♣ Partikelfilter

V 3.5

**VITO AG**

T: +49 (0) 7461 / 1508050  
F: +49 (0) 7461 / 1508051

info@vitofilter.com  
www.vitofilter.com

