

VITO XL

Spec sheet

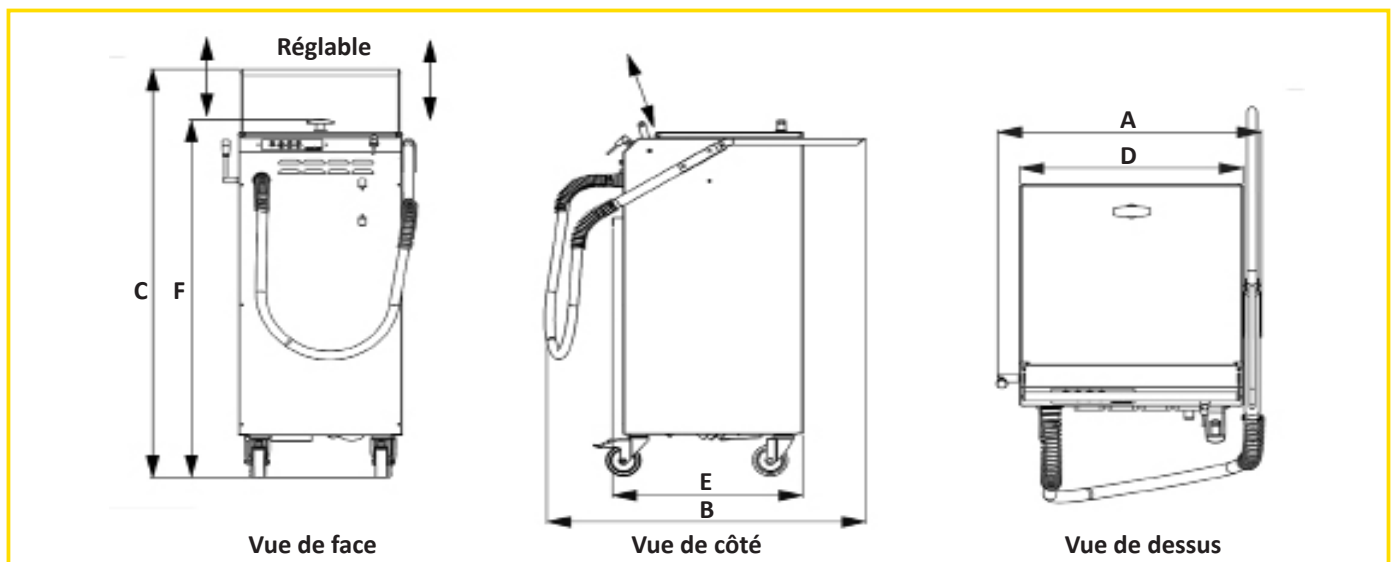


Fonctionnalité:

VITO XL nettoie votre huile de manière simple et hygiénique. Il aspire l'huile de votre friteuse, la nettoie des particules et la stocke dans son réservoir de 120l. De là, il peut être transporté en toute sécurité sur des sols plats. L'huile peut ensuite être pompée en retour dans la friteuse ou simplement jetée.

Caractéristiques:

- ♣ Température de fonctionnement jusqu'à 200 °C
- ♣ Filtration sous vide
- ♣ OFF automatique - VITO a un capteur intégré pour le niveau d'huile
- ♣ OFF automatique de sécurité - filtration/retour après 5min ; réchauffeur après 30min
- ♣ Réchauffeur intégré (pour les graisses solides, un réchauffeur supplémentaire est recommandé)
- ♣ VITO est fabriqué en acier inoxydable (1.4301) et autres matériaux sûrs pour les aliments
- ♣ Lance facilement démontable avec un connecteur rapide
- ♣ Panier filtre lavable au lave-vaisselle
- ♣ Poignée supérieure réglable
- ♣ Roues avec des freins



VITO XL technical Data:

	Largeur A	Profondeur B	Hauteur C			Largeur D	Profondeur E	Hauteur F
	555 mm	885 mm	1334 mm			470 mm	552 mm	1174 mm
Puissance filtration	Efficacité de la filtration	Capacité en particules	Puissance de pompage	Puissance de chauffage	Puissance max.	Connexion électrique	Fusible à l'intérieur	Protection
jusqu'à 30 l/min	5 µm efficace/ 20 µm nominale	10 l/10,7 kg*	35 l/min	110 W	1200 W	220 - 240 V, Monophasé	8 AT	Protection Terre (PE)
Réservoir	Poids	Température	Matériau					
120 l	64 kg	max. 200 °C	Inoxydable acier 1.4301					

*Miettes régulière

Accessoires:

- ♣ Système de chauffage supplémentaire pour la graisse solide (130 W)
- ♣ Lecteur de données d'usage pour le contrôle de l'utilisation
- ♣ Différents filtres à particules

V 4.2

VITO AG
P: +49 7461 96289-0
info@vito.ag
www.vito.ag

